

各位

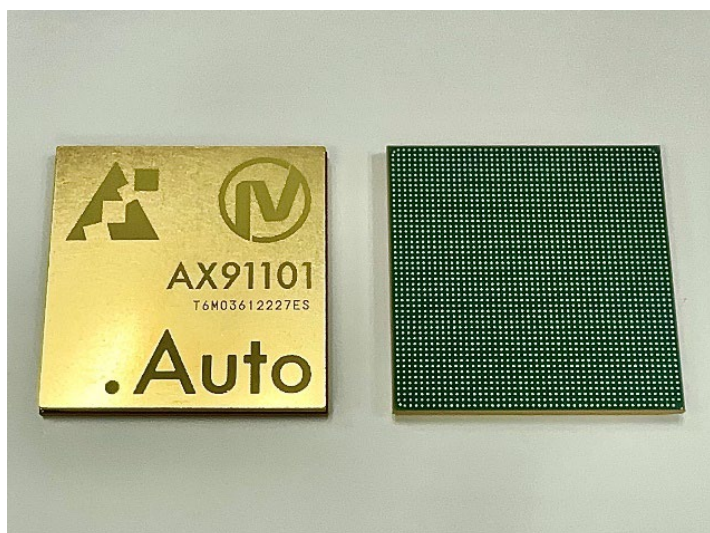
東京都千代田区外神田四丁目 14 番 1 号  
株式会社アクセル  
(コード番号 6730 東証スタンダード)

## 完全自動運転に特化したシステムオンチップの試作品完成のお知らせ

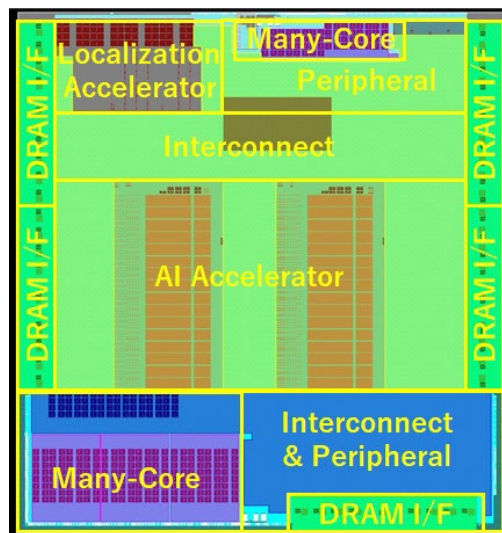
～ 株式会社ティアフォーと連携し、2023年3月末に実証実験を開始～

高度なアルゴリズム開発力を強みに、先端 LSI の設計開発や機械学習/AI、暗号技術及びブロックチェーン技術を活用したソリューションを提供する株式会社アクセル（本社：東京都千代田区、代表者：斉藤昭宏）は、国立研究開発法人 新エネルギー・産業技術総合開発機構（以下「NEDO」）の公募事業「高効率・高速処理を可能とする AI チップ・次世代コンピューティングの技術開発」の中で、完全自動運転に特化したシステムオンチップ（LSI）とソフトウェアプラットフォームの研究開発に取り組んでおりましたが、この度、完全自動運転に特化した LSI の試作品が完成したことを発表します。

本 LSI は、オープンソースの自動運転車用オペレーティング・システム「Autoware」のグローバルな普及と運用支援を行う株式会社ティアフォー、東京大学 加藤研究室、及び埼玉大学 安積研究室と連携して研究開発し、LSI 化を行いました。自動運転における様々な処理に最適化されたハードウェアアクセラレータ、及びリアルタイム処理を実現するためのメニーコアを搭載し、自動運転システムに代表される AI エッジコンピューティング環境において、限られた計算資源のもとで、高速かつ省電力なデータ処理と、リアルタイム性の実現を可能にします。



チップ外観



フロアプラン

本試作品は、当初 2022 年秋ごろの完成を目標にしてきましたが、世界的な半導体サプライチェーンの混乱により製造に予想以上の時間を要することとなり、その完成スケジュールが遅延しましたが、この度、LSI の動作確認が完了しました。

今後、システム全体の評価を行うため、株式会社ティアフォー等と連携しながら、実証実験を行っていく予定です。本実証実験の結果は、本年夏ごろに成果として公表する予定です。

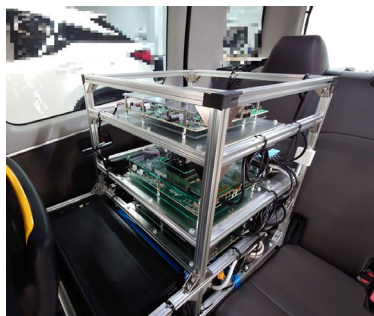
#### 【実証実験の開始時期】

- ・2023年3月末頃

#### 【実証の目的】

- ・本 LSI を搭載した自動運転車両での自律走行の実証
- ・本 LSI の評価（性能、消費電力、リアルタイム性など）
- ・自動運転プラットフォームとして今後のビジネス展開推進

#### 【使用車両と搭載システム】



#### 【実証実験の内容】

- ・タクシー車両の自動運転機能の一部を本 LSI へオフロードして実行
- ・テストコースにおいて「走る・曲がる・止まる」を含めた、自動運転の基本動作を実証
- ・既存の消費電力が大きい GPU を使用したシステムと比較して、電力性能向上を確認
- ・既存のシステムと比較し、自動運転での応答性向上を確認

この度の完全自動運転に特化した LSI とソフトウェアプラットフォームの研究開発で得た自動運転システムへの知見と、アクセルが今まで培ってきた高度な LSI 設計力や AI・機械学習に関するコア技術を融合することで、完全自動運转向け LSI のアクセラレータ IP、自動車向けの ailia SDK (AI IP) などを提供出来る環境が整います。

今後、これらの技術をベースに、研究開発成果の商品化・事業化を目指し、きたる次世代スマートモビリティの社会実装に貢献していきたいと考えています。

#### <TIER IV について>

社名：株式会社ティアフォー

所在地：愛知県名古屋市

設立年月：2015年12月

URL：<https://www.tier4.jp>

主な事業内容：

- ・自動運転プラットフォーム/ウェブサービス開発事業
- ・自動運転システム開発キット販売事業
- ・自動運転技術の教育事業
- ・サブスクリプションモデルによる自動運転 EV 提供事業
- ・自動運転 EV を用いた無人物流・旅客サービス事業

## アクセルについて

アクセルは、高度なアルゴリズム開発から製品化を担うソフトウェア・ハードウェア開発まで一貫した開発体制を保有する先端テクノロジー企業です。大規模なLSIの設計開発に加え、機械学習/AIや暗号・ブロックチェーン技術等の先端技術を社会実装することで、デジタル技術によるビジネス改革に貢献します。

(<https://www.axell.co.jp/>)

### ■本リリースに関するお問い合わせ先

(報道関係)

IR・広報チーム E-mail [kouhou@axell.co.jp](mailto:kouhou@axell.co.jp)

以 上

- Autoware は、The Autoware Foundation の商標です。
- その他、記載されている会社名、製品名、サービス名、規格名等は、一般に弊社及び各社・団体の登録商標又は商標です。